

Allgemeines

Mit der Durchflußkontrolle können auf einfachste Weise Zweifel beseitigt werden, ob eine oszillierende Dosierpumpe wirklich fördert oder nicht. Die Durchflußkontrolle ist einfach zu installieren und nachzurüsten:

Einfach die Druckleitung abschrauben, die Durchflußkontrolle direkt auf das Druckventil schrauben und die Leitung wieder anschließen. Wenn die weiße Kugel springt, fördert die Dosierpumpe. Jeder Dosierhub bewirkt einen Kugelhub.

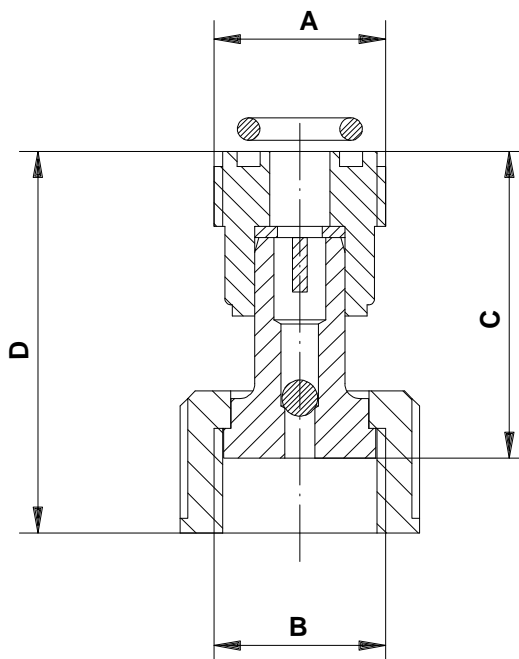
Die Konstruktion ist so ausgelegt, daß Bewegungen der Kugel beobachtet werden können im Förderbereich zwischen 0,1 l/h bis 45 l/h.

Bei gleichmäßiger Förderung würde die Kugel stets in der oberen Position stehen.



Technische Daten

Materialien:	PVC grau, PVC transparent, PVDF, Viton Keramik Al2 O3
Max. Druck:	10 bar
Max. gepulster Durchfluß:	45 l/h



Auswahltabelle

Anschlußmaße		Maß C	Maß D	Bestell-Nr.
Maß A	Maß B			
G 5/8	G 5/8	41	51	13334190
G 3/4	G 3/4	42	55	13334191